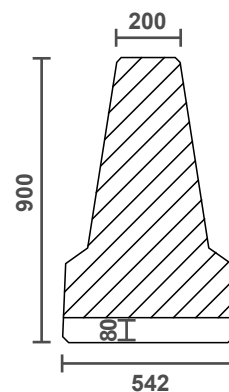
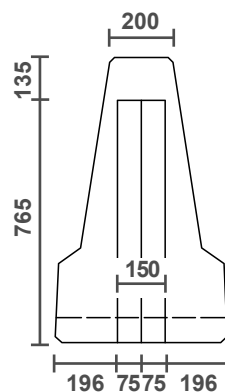
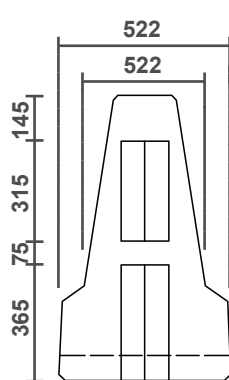
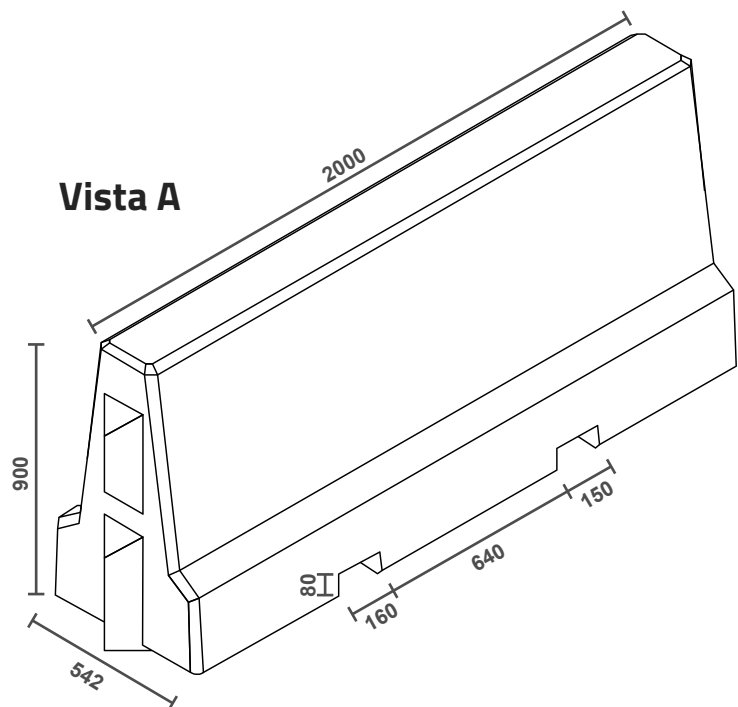
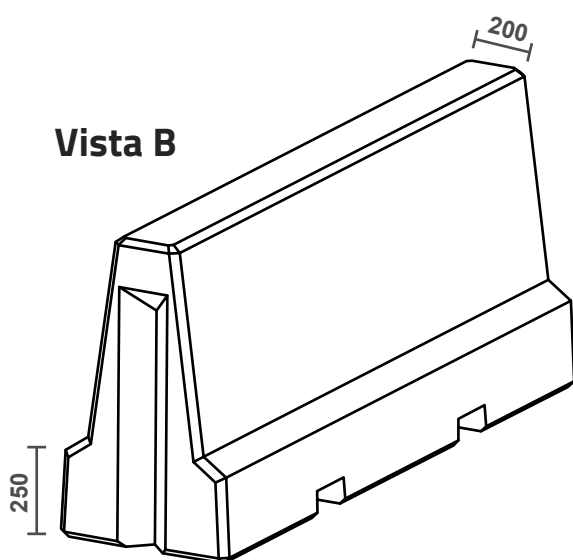


# NEW JERSEY



**Dimensione elemento**  
0,54 x 2,00 m H. 0,90 m

**Peso elemento**  
15 q.li