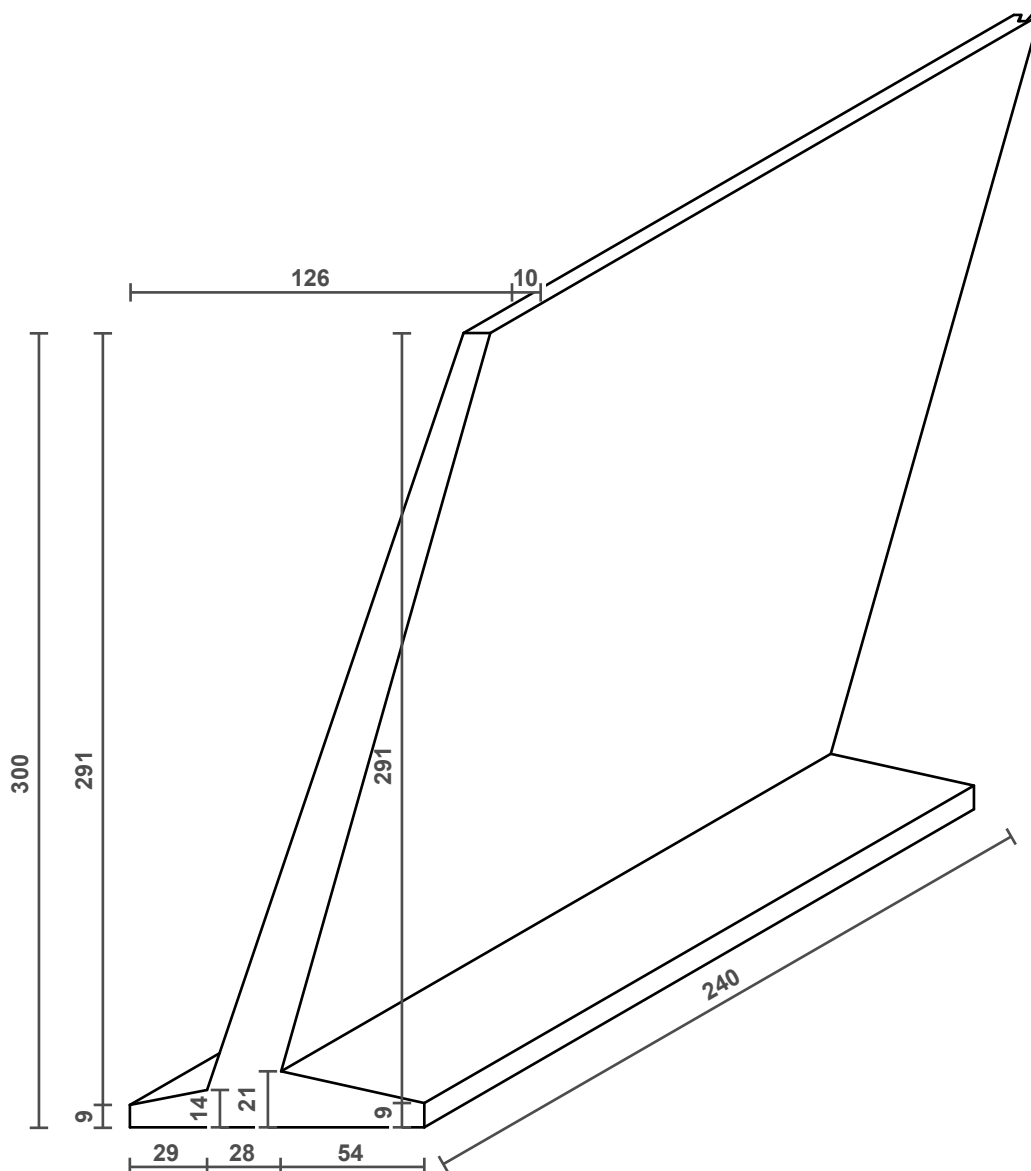


# MURO SPONDA V300R



**Dimensione elemento**  
1,11 x 2,40 m H. 3,00 m

**Peso elemento**  
55 q.li