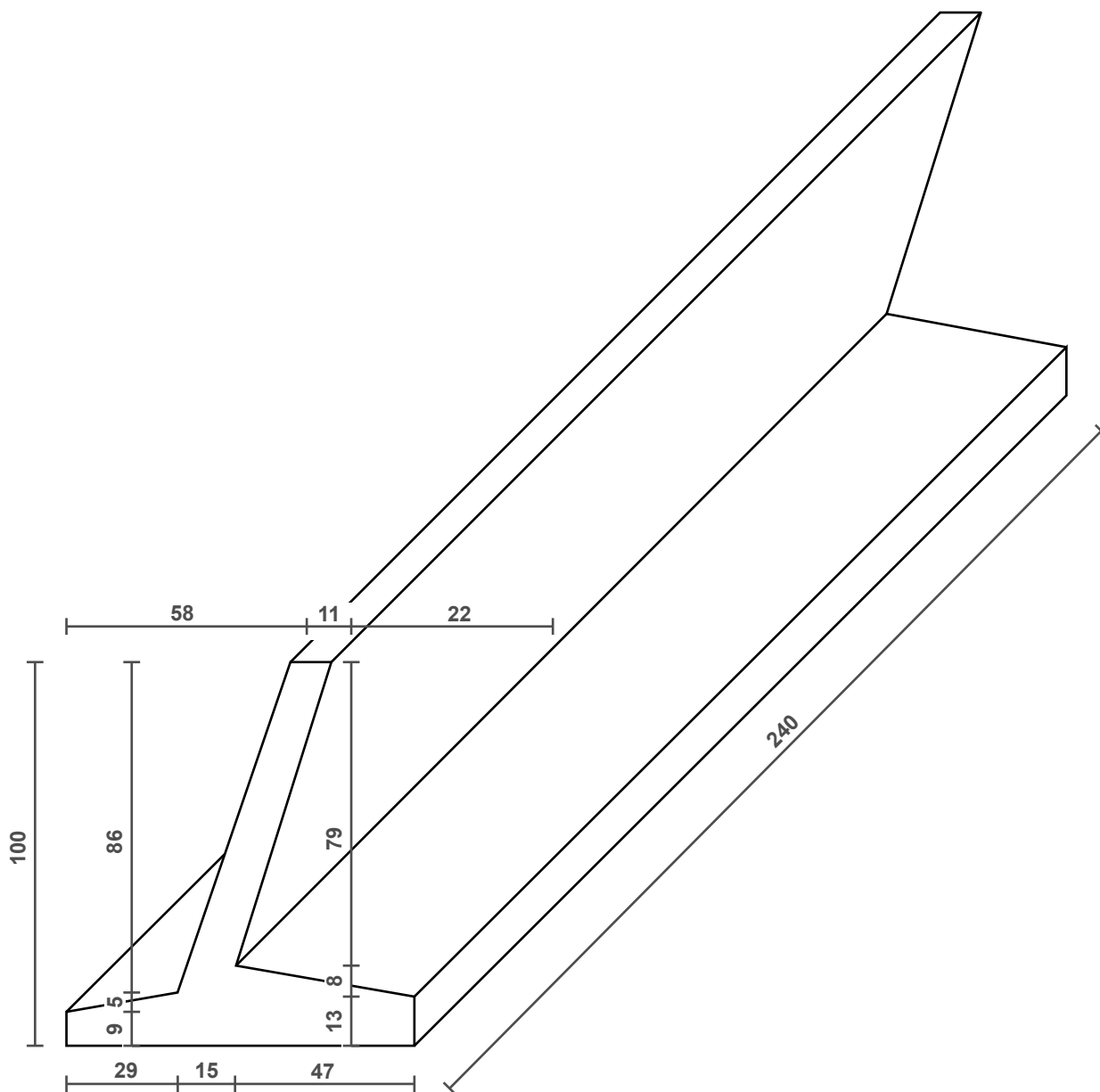


MURO SPONDA V100R



Dimensione elemento
0,91 x 2,40 m H. 1,00 m

Peso elemento
30 q.li