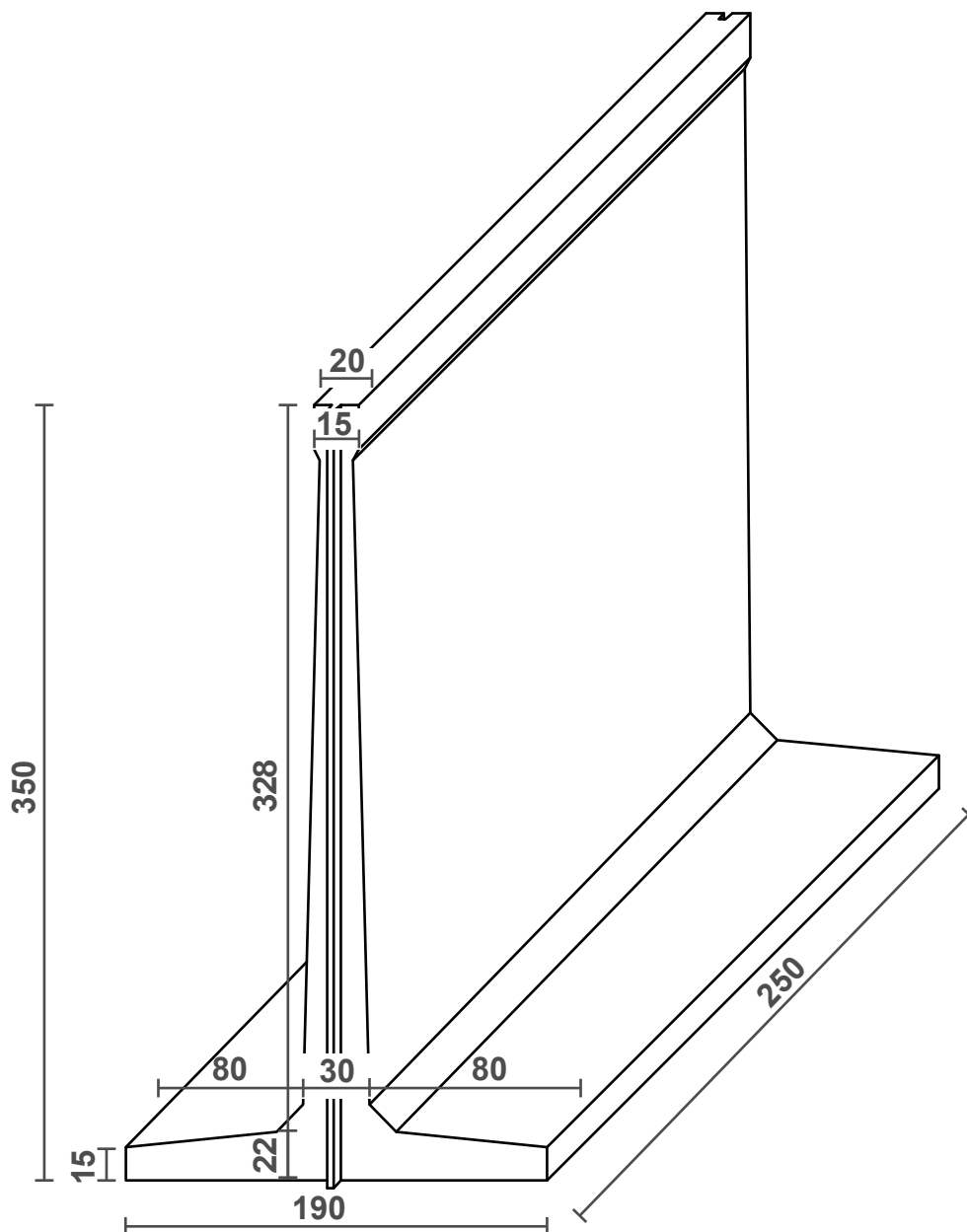


# MURO DI SOSTEGNO T350



**Dimensione elemento**  
1,90 x 2,50 m H. 3,50 m

**Peso elemento**  
69 q.li