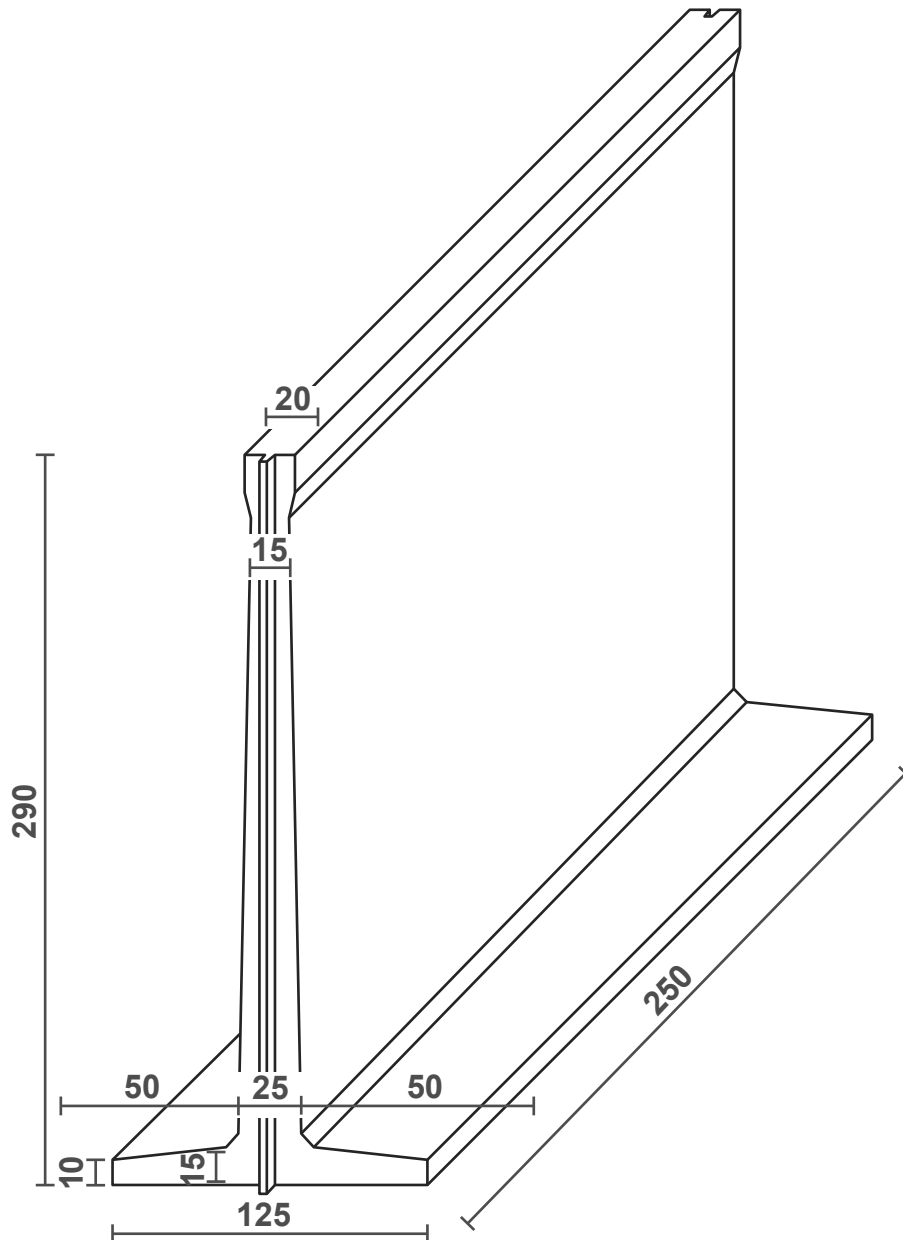


MURO DI SOSTEGNO T290



Dimensione elemento
1,25 x 2,50 m H. 2,90 m

Peso elemento
40 q.li