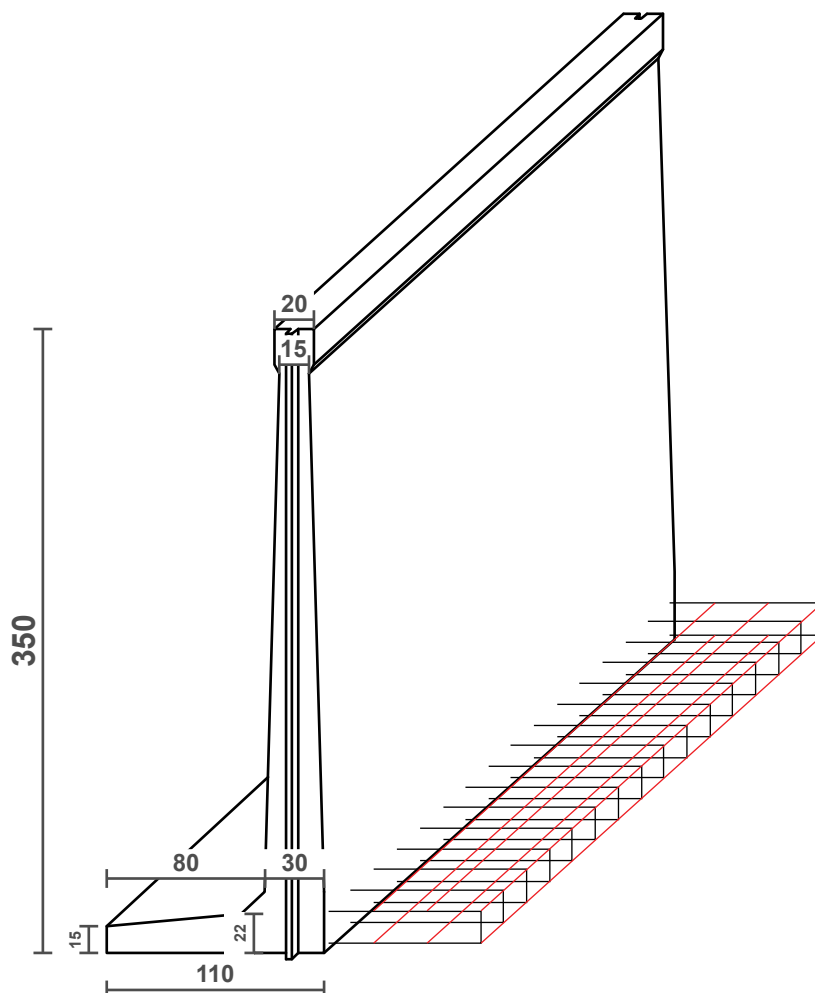


# MURO DI SOSTEGNO V350



**Dimensione elemento**  
1,10x2,50m H.3,50m

**Peso elemento**  
63 q.li