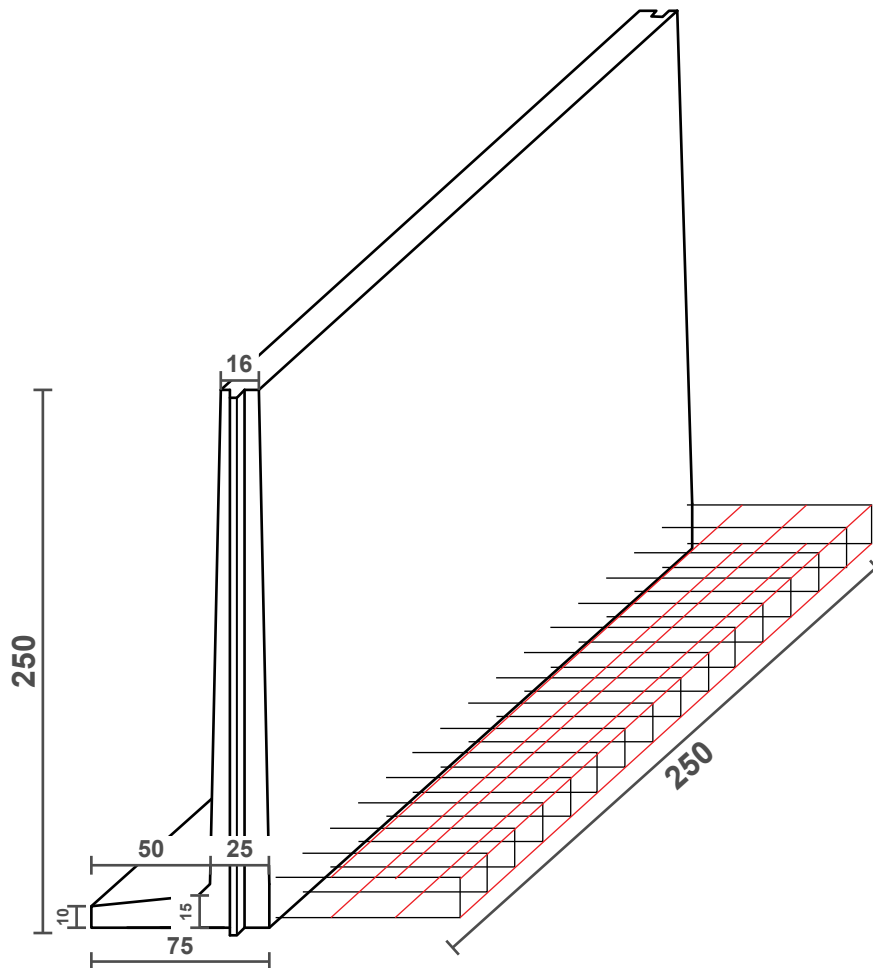


MURO DI SOSTEGNO V250



Dimensione elemento
0,75x2,50m H.2,50m

Peso elemento
36 q.li