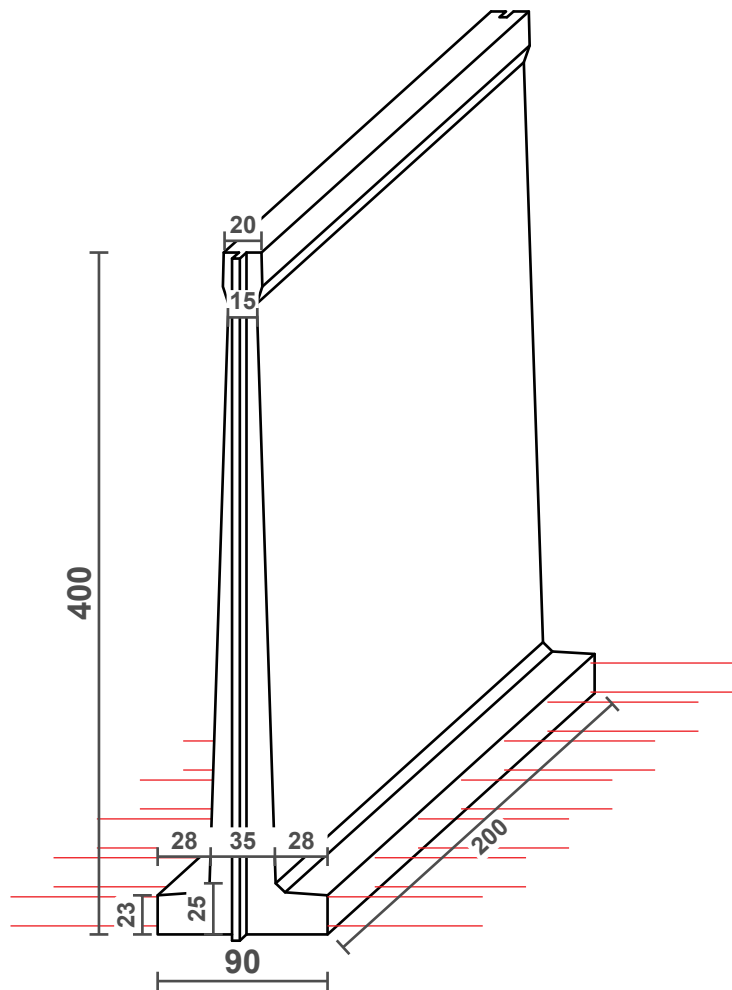


# MURO DI SOSTEGNO C400

centrale per vasche



**Dimensione elemento**  
0,90x2,00m H.4,00m

**Peso elemento**  
55 q.li