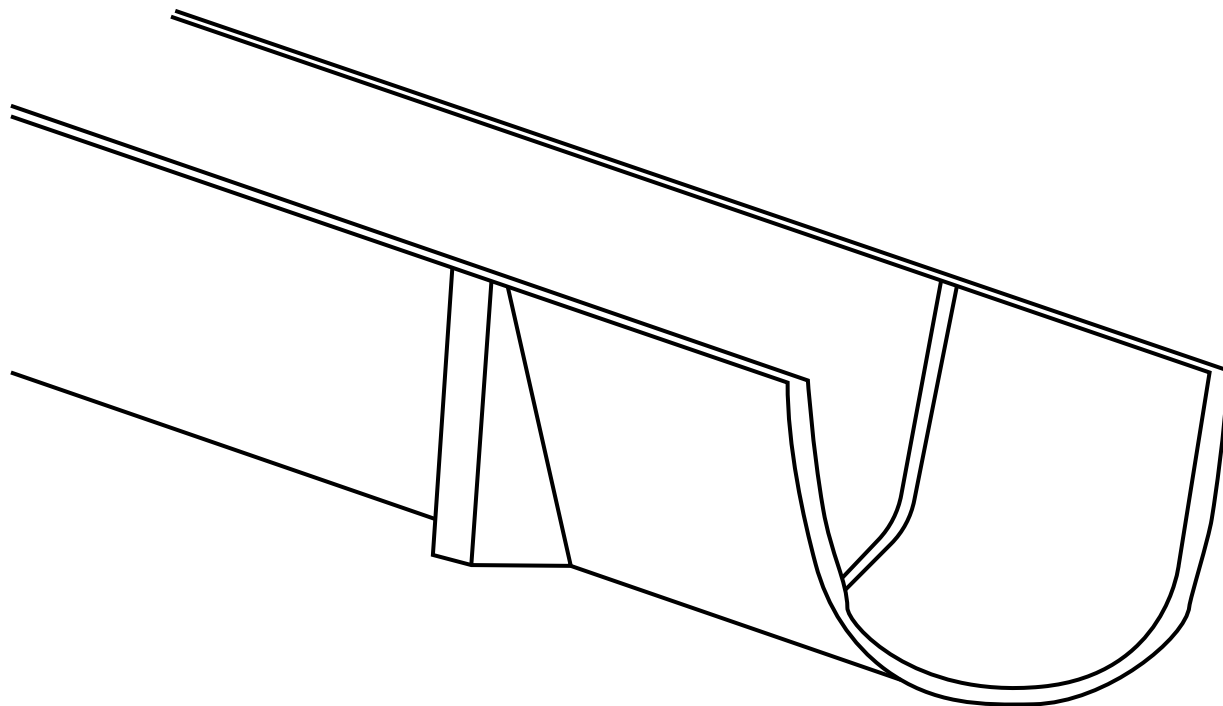


ELEMENTO FERMO-ACQUA



Feritoia posiz.a 0,50m dalla fine del canale
(uscita acqua) per paratoia rettangolare

**Disponibile per:
D2B**

PORTATA CANALI litri/secondo

Pend.	D1	D2	D2B	D3	D3B	D4
0,5‰	141	252	384	667	972	1.165
1‰	199	356	543	994	1.407	1.647
1,5‰	244	436	665	1.156	1.731	2.017
2‰	281	503	768	1.335	1.998	2.329
3‰	345	616	941	1.635	2.445	2.852