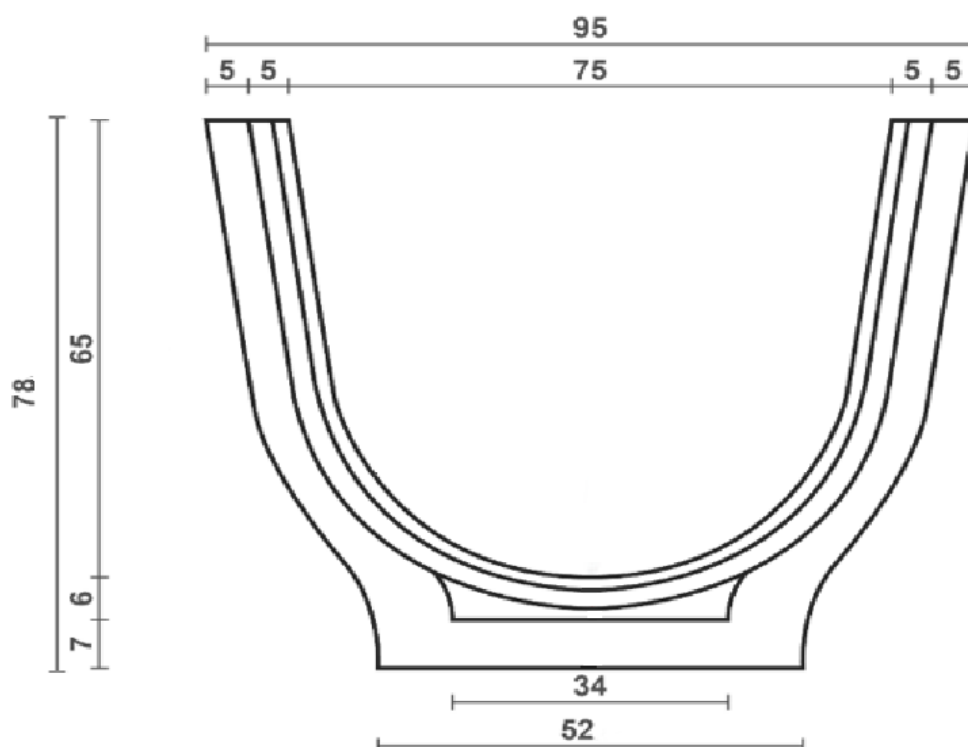


CANALE D2



Lunghezza elemento
5,15 + 0,10 m

Contorno bagnato
1,68 m

Sezione elemento
0,394 mq

Peso elemento
14,5 q.li

Dimensioni appoggi
50x70 cm H. 20cm

Interasse appoggi
5,18 m

Società soggetta a direzione e coordinamento di Carminati Mauro holding s.r.l. Società con unico socio

Sede legale e operativa: **Via Bergamo n. 24 – 26029 Soncino (CR)**

Tel./Fax **0374/84148 - 0374/84237** - e-mail **info@carbasrl.com**

Capitale Sociale € 1.000.000,00= i.v.

Codice Fiscale, Partita I.V.A. e n. iscrizione Registro Imprese di Cremona: **03211570167**